

TORAY

Innovation by Chemistry

東レは透析をトータルコーディネートします

TP-2 こなとき2号

粉末型透析用A剤溶解装置

Improvement
+
Safety/Reliability
+
Easy Handling の追究

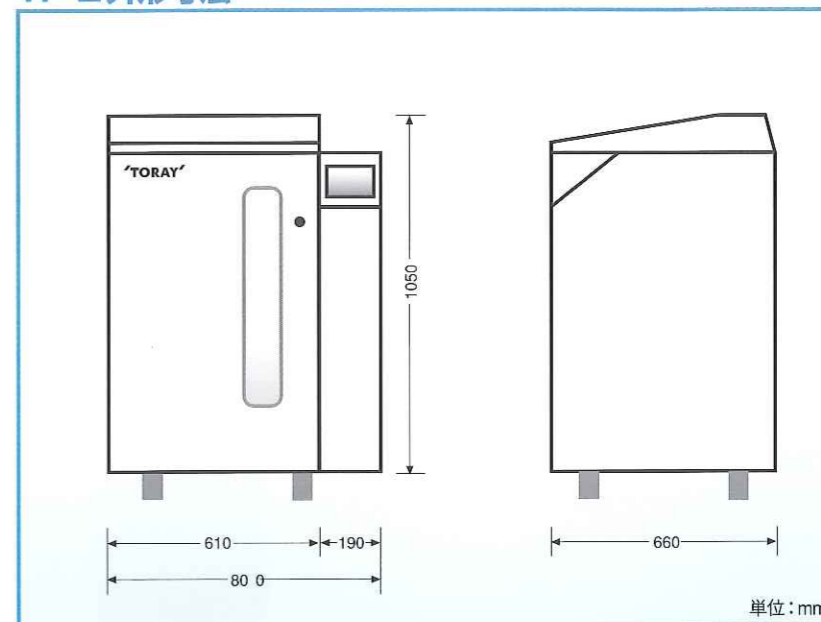


東レ・メディカル株式会社

製品仕様

電源	交流 単相 100±10%、50/60Hz	
最大消費電力	0.5kVA	
外形寸法	800mm(幅)×660mm(奥行)×1,050mm(高)	
質量	約130kg(空質量)	
給水条件	圧力	約0.05～0.3MPa(0.5～3.0kg/cm ²)
	流量	10L/min以上(推奨)
	温度	8～30℃
	水質	RO水(推奨)
溶解方法	定容量混合方式(ポンプ循環)	
溶解精度	±1.5%以内	
最大溶解量	160L/回	
溶解量設定	3段階(可動式) 設定範囲:80L～160L	
洗浄方法	自動水洗浄または薬液洗浄	

TP-2外形寸法



TORAY

製品の外观・仕様については予告なしに変更することがあります。このカタログの写真は印刷物のため実際の色と異なる場合があります。

製造・販売元 **東レ・メディカル株式会社** <http://www.toray-medical.com/>

本社 〒103-0023 東京都中央区日本橋本町二丁目4番1号 日本橋本町東急ビル

東京支店 〒101-0031 東京都千代田区東神田二丁目5番12号 龍角散ビル
大阪支店 〒541-0059 大阪市中央区博労町四丁目2番15号 ヨドコウ第2ビル
東北支店 〒981-3121 仙台市泉区上谷川一丁目5番3号
名古屋支店 〒481-0031 愛知県北名古屋市弥勒寺東四丁目173番
中国支店 〒731-0124 広島市安佐南区大町東四丁目12番1号 グリーンコート毘沙門
九州支店 〒838-0138 福岡県小郡市寺福30番1号

TEL.(03)5835-2751
TEL.(06)6253-7001
TEL.(022)772-5772
TEL.(0568)21-5200
TEL.(082)876-1280
TEL.(0942)73-3900



Waterless
Printing, Naturally
本カタログの印刷には
“東レ水なし平版”を使用しています。

発行2008年10月 3000G

TP-2

こなとき2号

粉末型透析用A剤溶解装置

TP-2の設計思想は……Improvement + Safety/Reliability + Easy Handlingの追及

あらゆるタイプの粉末型透析用A剤を
安全、且つ効率的に溶解し、
作業環境の向上を提供します。

Keyword 1

一歩進んだ作業環境の提供

業務の効率化

- 従来の原液タンク運搬作業が軽減され、粉末剤を大量に溶解することにより頻繁な粉末投入作業を省き、医療スタッフの業務効率化を実現します。

あらゆる粉末剤への対応

- 粉末剤のメーカー、種類、性状、包装数に左右されることなく、袋単位の溶解が可能です。

スペースの創造

- 粉末剤による省スペース化をコンパクトなデザインでサポートします。

Keyword 2

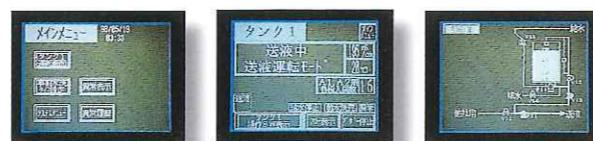
信頼性・安全性の実現

高い溶解精度の実現

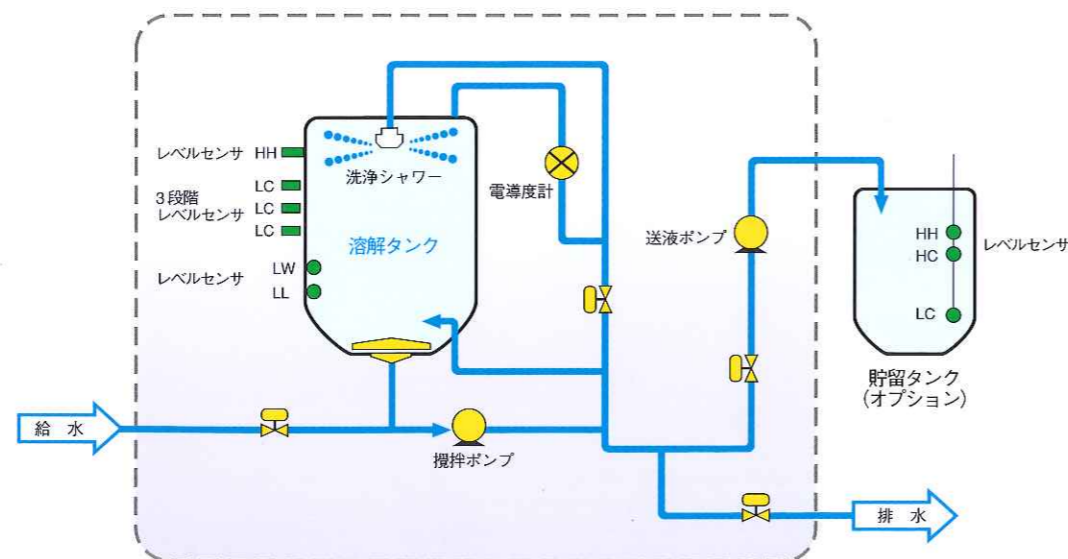
- 長年の実績ある定容量混合方式の採用で、高い溶解精度を実現しました。

濃度管理

- 粉末剤の溶解およびA原液の送液時は、電導度計で濃度監視を行い、常に高い安全性を確保します。



TP-2 フロー図



Keyword 3

使いやすい設計

タッチ式操作パネル

- タッチ式液晶ディスプレイにより、見易く扱いやすい操作を実現しました。

溶解量の選択

- 溶解量に合わせた給水量選択が3段階レベルセンサ(可動式)によって簡単に行えます。

作業性の重視

- 粉末剤の投入口高さの最適設計(1m)により、溶解準備作業を軽減します。

Keyword 4

グリーン化

タンクの自動洗浄 (週間自動プログラム)

- 回転シャワー方式によるタンク全体の自動洗浄が行えます。また、薬液の注入により薬液洗浄も可能です。(シャワー方式の採用で、RO水の使用量を必要最小限に抑えます)

フタの二重構造

- 上部に至るまでの洗浄が可能です。また、開閉時における周囲への液垂れ等の汚染を防止します。

壺型タンクの採用

- 洗浄、待機時の排液性を考慮した形状が無駄な液残りを無くし、衛生面にも貢献します。

静電容量式(非接液)レベルセンサの採用

- タンク内の凹凸を必要最小限に抑えていますので、効率的な洗浄が可能です。

