

# フェイスマスク

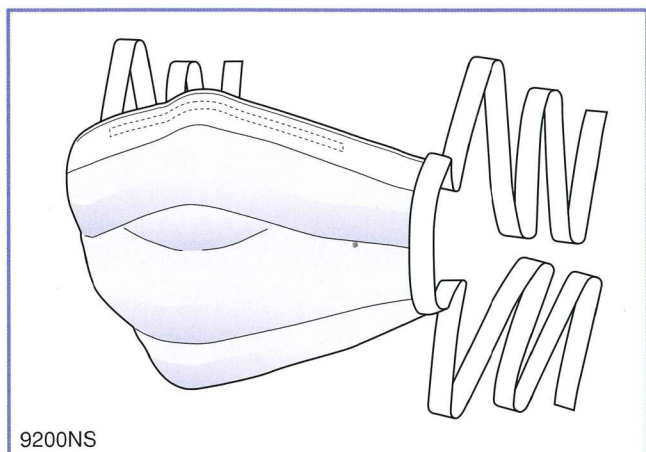


東レの高配向分極電石不織布（“トレミクロン®”）をフィルター素材にした、高い細菌濾過効率と良好な通気性を有する、高性能なフェイスマスクです。顔に柔らかくフィットし、優れた防菌作用で長時間でも安心してご使用いただけます。

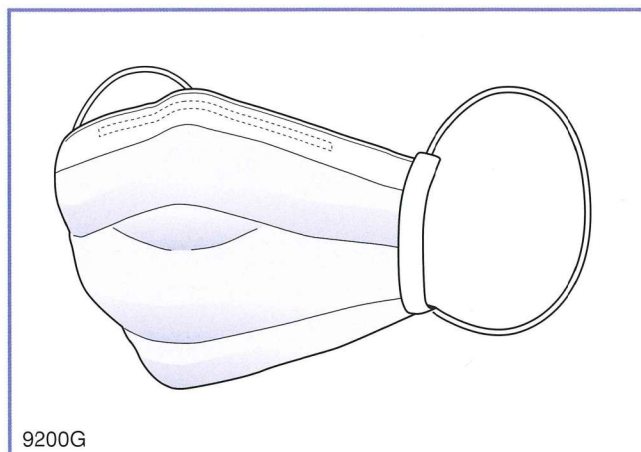
**TORAY**



# 東レ“トレミクロン®”素材によるフェイスマスク。



9200NS



9200G

カタログNo.	9200NS (ひもタイプ)
仕 様	<ul style="list-style-type: none"> <li>・ノーズピース埋め込み型</li> <li>・3プリーツ</li> <li>・色/パステルブルー</li> </ul>
入 り 数	<ul style="list-style-type: none"> <li>・50枚/箱</li> <li>・1,000枚/ケース (50枚×20箱)</li> </ul>

カタログNo.	9200G (ゴムひもタイプ)
仕 様	<ul style="list-style-type: none"> <li>・ノーズピース埋め込み型</li> <li>・3プリーツ</li> <li>・色/パステルブルー</li> </ul>
入 り 数	<ul style="list-style-type: none"> <li>・50枚/箱</li> <li>・1,000枚/ケース (50枚×20箱)</li> </ul>

## ■特 長

- 細菌濾過効率がが高く、しかも呼吸抵抗が少ないため呼吸を妨げません。
- 埋め込み型ノーズピースと3プリーツ構造により、鼻、あごを包み込み呼吸を逃しません。
- 超音波加工のためリントフリーになっています。
- 取り出しに便利なディスペンサーボックスに入っています。
- 色は目にやさしいパステルブルーです。

## ■“トレミクロン®”とは

内部のフィルターに東レの“トレミクロン®”を使用しています。東レの高配向分極電石不織布“トレミクロン®”は、特殊極細繊維不織布を特殊な方法で静電化したものです。従来品にはない数々の優れた特長を持っています。“トレミクロン®”は、厚み方向に高度に配列した分極構造を持っているため(図-1)、フィルターの内部及び外部に強い電界を作ります。これに対して従来不織布は分極の向きがランダムになるため、分極によって生じる電界がキャンセルされて、周囲に対する電界が弱められます(図-2)

従来と全く異なる新分極構造の“トレミクロン®”の表面は、正負の分極を持ち、その表面電荷密度は $3 \times 10^{-9} \sim 1 \times 10^{-10}$ クローン/cm<sup>2</sup>と、不織布としては今までにない極めて高いものです。

このため“トレミクロン®”は、外界に対して電気的作用、吸着作用などを及ぼすことができます。

バクテリア補集性能の高い理由は、静電化された“トレミクロン®”を使用しているからです。

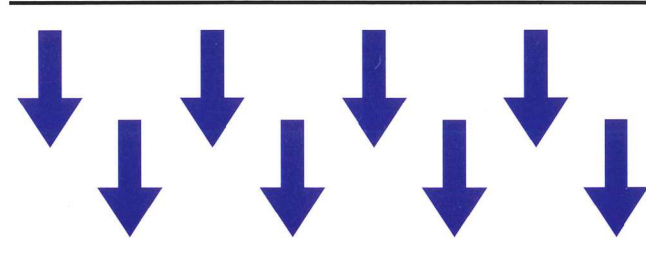


図-1：高配向分極(“トレミクロン®”) (矢印は、電気分極の方向)

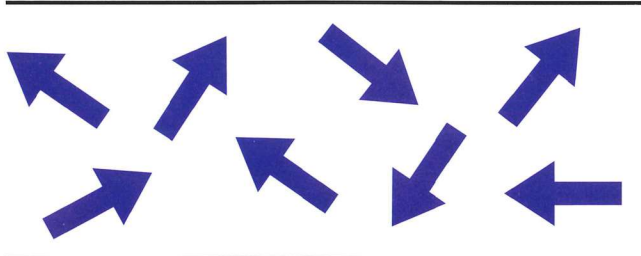


図-2：ランダム配向分極(従来不織布)

### ■販売元

#### 東レ・メディカル株式会社

札幌：〒060-0031 札幌市中央区北1条東2-5-2(札幌泉第2ビル) TEL.(011)251-2233  
 仙台：〒981-3121 仙台市泉区上谷刈1-5-3 TEL.(022)772-5773  
 東京：〒101-0031 東京都千代田区東神田2-5-12(龍角散ビル) TEL.(03)5835-2761  
 名古屋：〒481-0031 愛知県北名古屋市弥勒寺東4-173 TEL.(0568)21-5600  
 大阪：〒541-0059 大阪市中央区博労町4-2-15(ヨドコウ第2ビル) TEL.(06)6253-7008  
 広島：〒730-0021 広島市中区胡町4-21(朝日生命広島胡町ビル) TEL.(082)544-2761  
 福岡：〒812-0013 福岡市博多区博多駅前3-13-21(エフビル) TEL.(092)477-3016